

PRODUKTINFORMATIONEN MADEIRA

MATERIAL: Edelstahl V2A geschliffen

TYP: Kaltwasser oder Kalt- & Warmwasser

FUNKTION: Handbrause

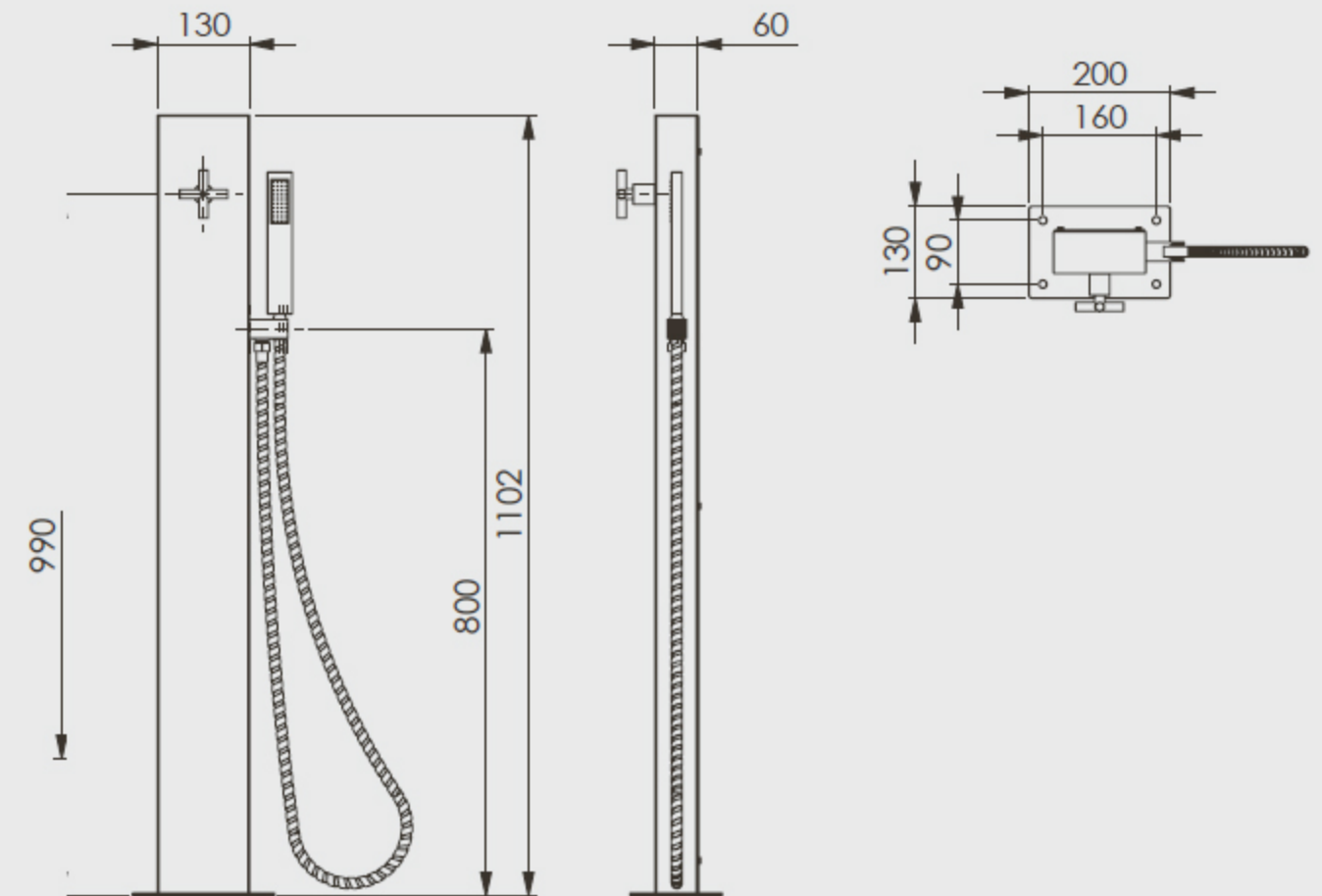
HÖHE BODEN BIS DUSCHKOPF: ca. 1100 mm

ARMATUR: Mischbatterie oder Ventil, Messing verchromt

WASSERANSCHLUSS: Flexschläuche Kalt- und Warmwasser durch den Boden, 1/2" IG

GEWICHT: 11-13 kg

BEFESTIGUNG: Flanschmontage



Technische Änderungen vorbehalten.