

PRODUKTINFORMATIONEN NIAGARA

MATERIAL: Edelstahl V2A geschliffen

TYP: Kaltwasser oder Kalt- & Warmwasser

FUNKTION: Kopfdusche mit zusätzlichem Entnahmehahn

HÖHE BODEN BIS DUSCHKOPF: ca. 2070 mm

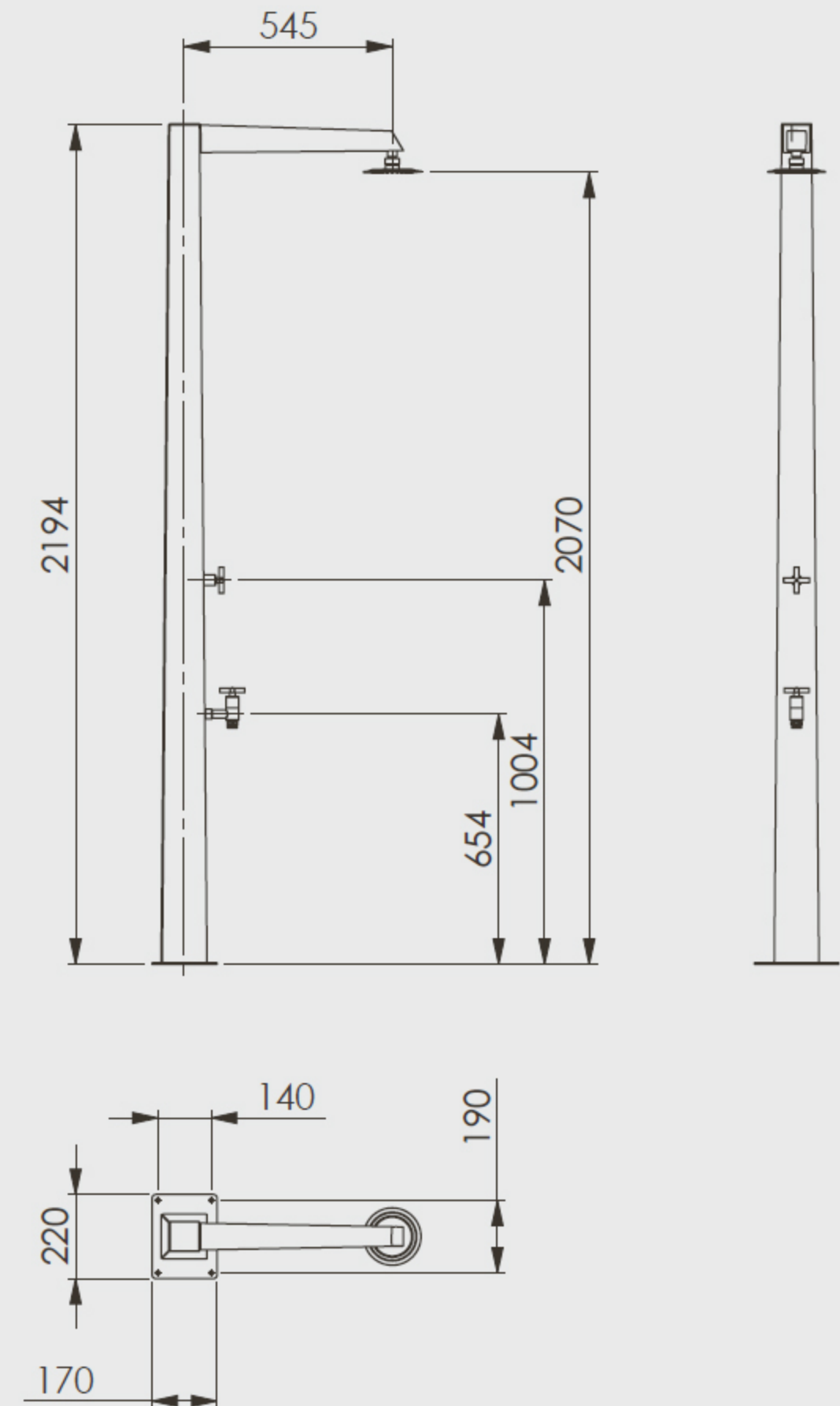
ARMATUR: Messing verchromt

WASSERANSCHLUSS: Flexschläuche Kalt- und Warmwasser durch den Boden, 1/2" IG

GEWICHT: 18-20 kg

BEFESTIGUNG: Flanschmontage

OPTIONAL: Mit Frostschutz durch Heizband mit Thermostat



Technische Änderungen vorbehalten.

Für den Einsatz in öffentlichen Bädern geeignet!